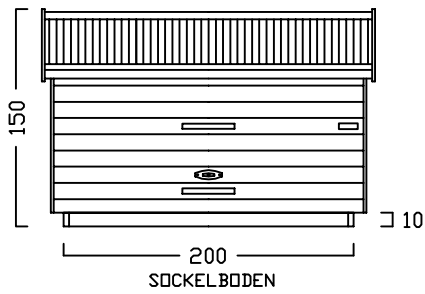
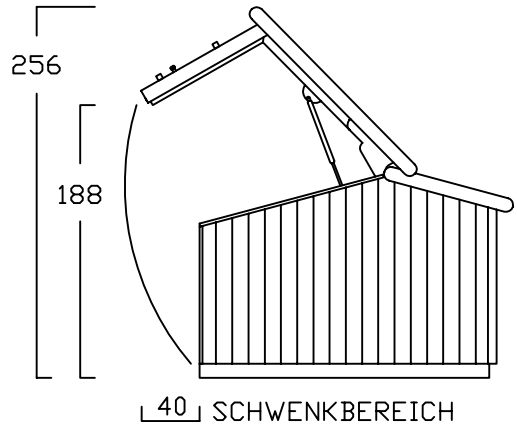
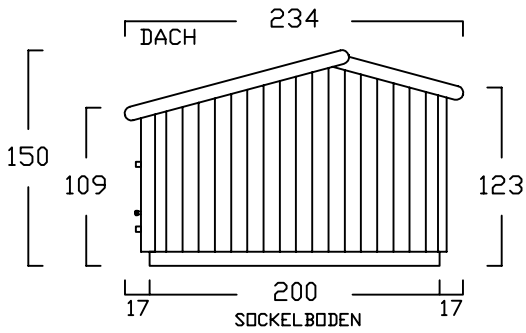
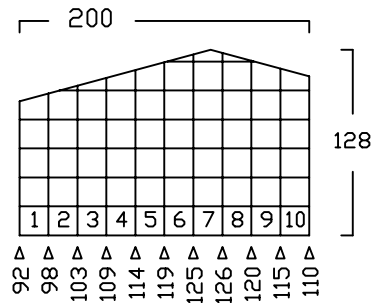


ZWEIRADGARAGE TYP - A - 200



INNENMASS RASTER 20 cm



15 GRAD DACHNEIGUNG

FAHRRAD MIT
LENKERHÖHE 110 cm

