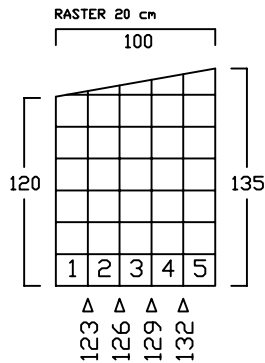


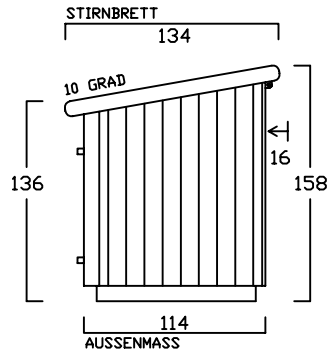
ZWEIRADGARAGE S - B - 120

SOCKELBODEN 100 / 120 cm

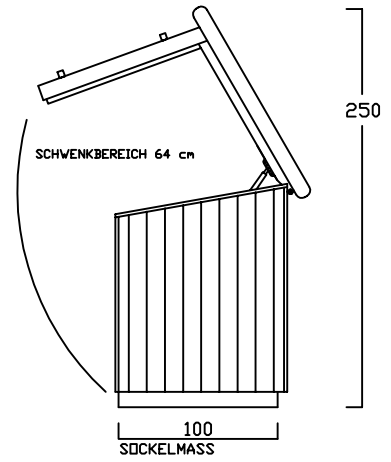
VOLUMEN CA. 1500 L



INNENMASS



GESCHLOSSEN



OFFEN

