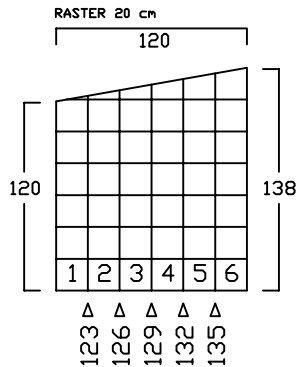


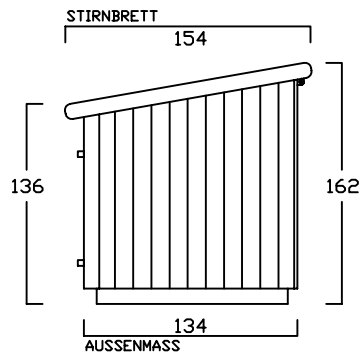
ZWEIRADGARAGE S - C - 120

SOCKELBODEN 120 / 120 cm

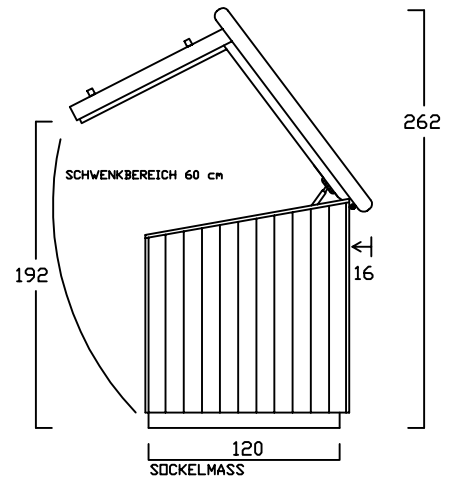
VOLUMEN CA. 1850 L



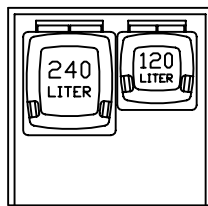
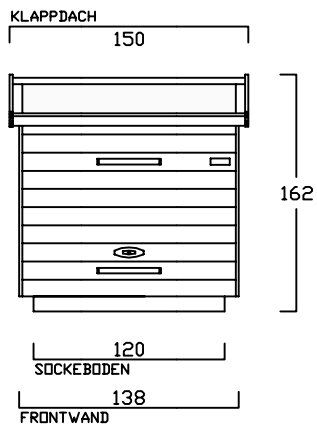
INNENMASS



GESCHLOSSEN



OFFEN



INNENRAUM