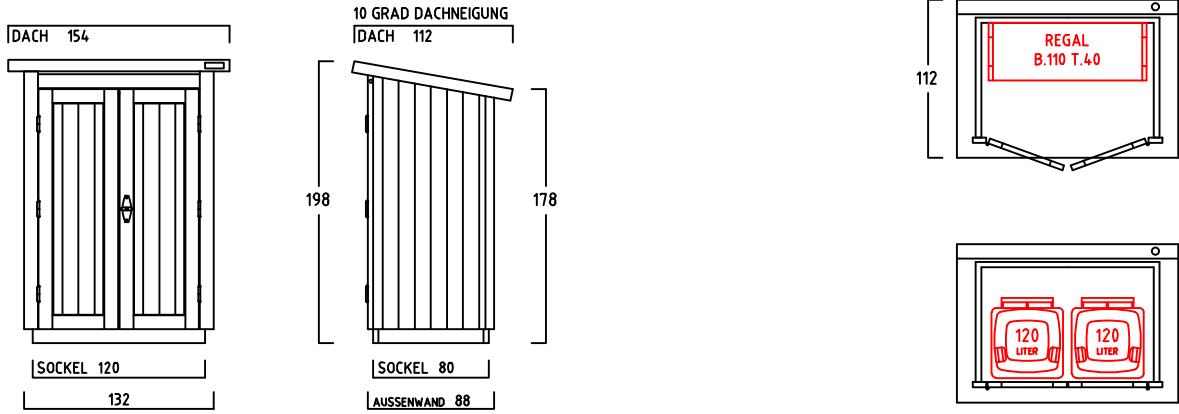


GARTENSCHRANK TYP - A - 120

CA. 1645 LITER INNENRAUM

SONDERMASSE AUF ANFRAGE

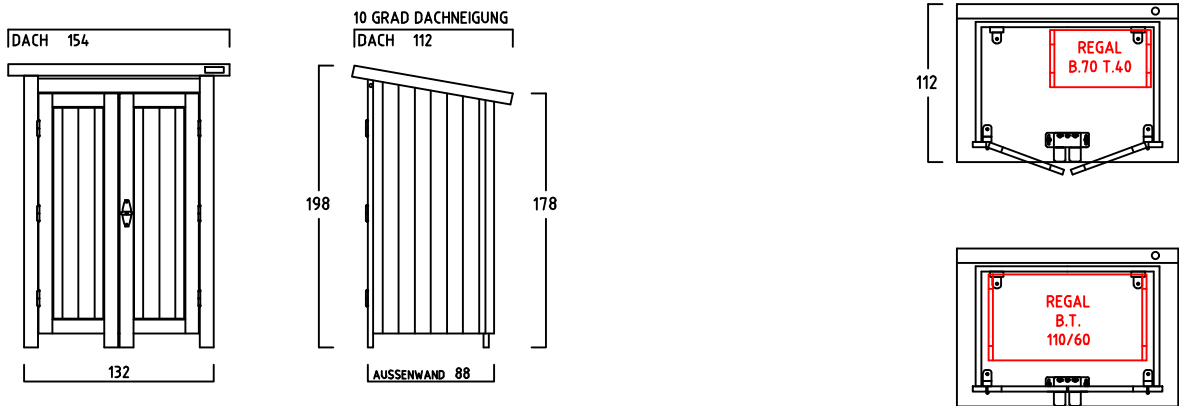
AUSFÜHRUNG : MIT SOCKELBODEN



DACHEINFASSUNG MIT VERZINKTEM STAHLBLECH

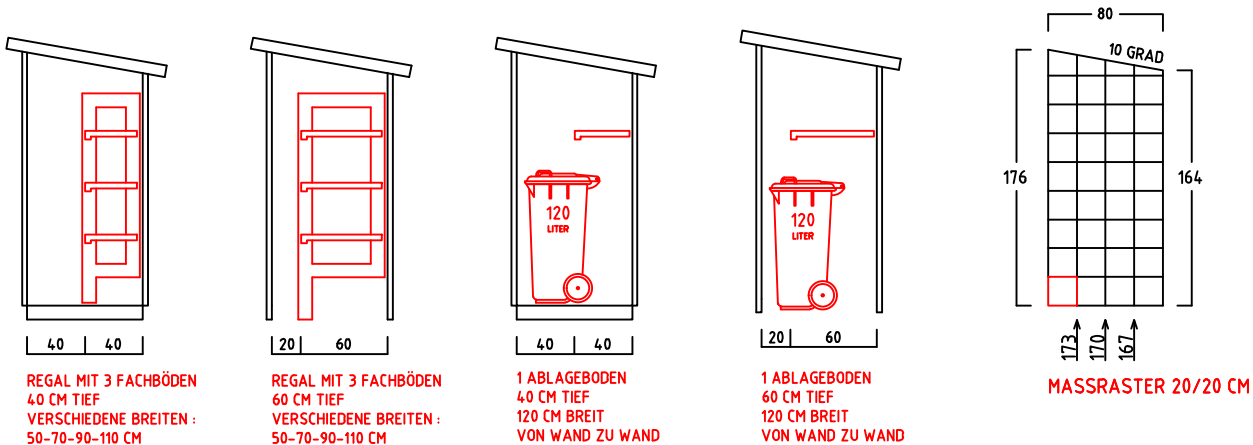
AUSFÜHRUNG : OHNE SOCKELBODEN

(MIT BEFESTIGUNGSSATZ u. AUFLAUFBOCK FÜR FLÜGELTÜR)



DACHEINFASSUNG MIT VERZINKTEM STAHLBLECH

INNENMASSE



REGAL MIT 3 FACHBÖDEN
40 CM TIEF
VERSCHIEDENE BREITEN :
50-70-90-110 CM

REGAL MIT 3 FACHBÖDEN
60 CM TIEF
VERSCHIEDENE BREITEN :
50-70-90-110 CM

1 ABLAGEBODEN
40 CM TIEF
120 CM BREIT
VON WAND ZU WAND

1 ABLAGEBODEN
60 CM TIEF
120 CM BREIT
VON WAND ZU WAND

MASSRASTER 20/20 CM

REGAL ODER ABLAGEBODEN OPTIONAL