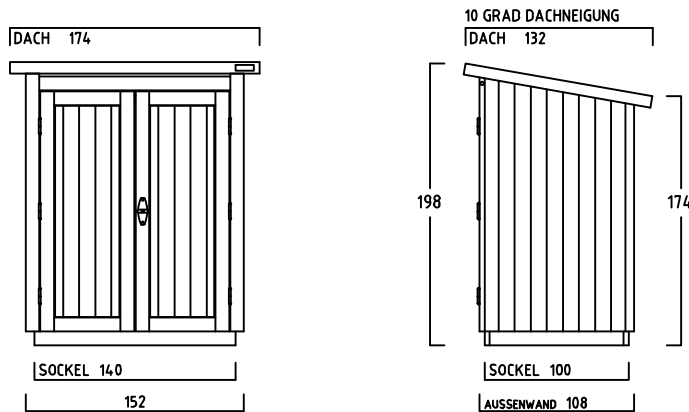


# GARTENSCHRANK TYP - B - 140

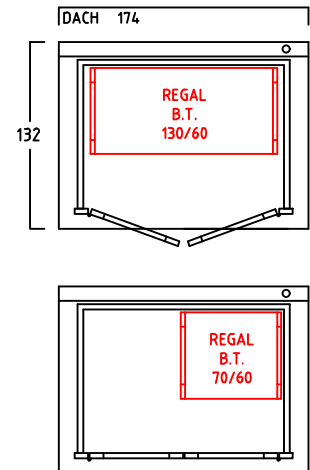
CA. 3040 LITER INNENRAUM

SONDERMASSE AUF ANFRAGE

## AUSFÜHRUNG : MIT SOCKELBODEN

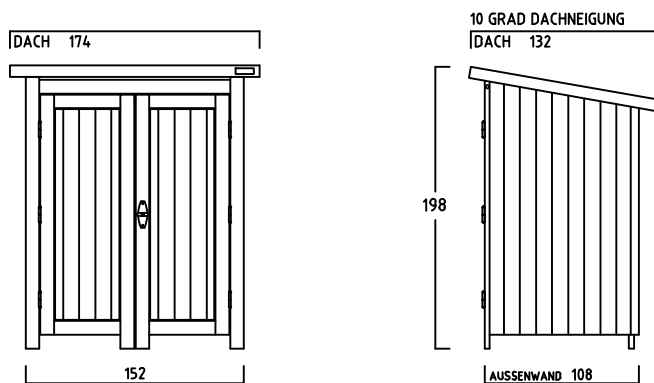


DACHEINFASSUNG MIT VERZINKTEM STAHLBLECH

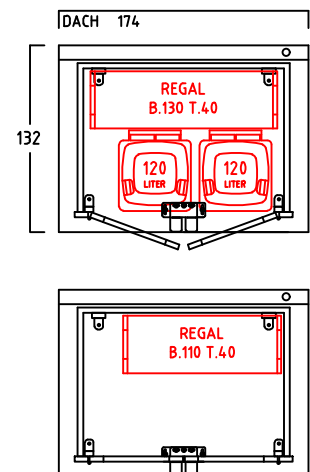


## AUSFÜHRUNG : OHNE SOCKELBODEN

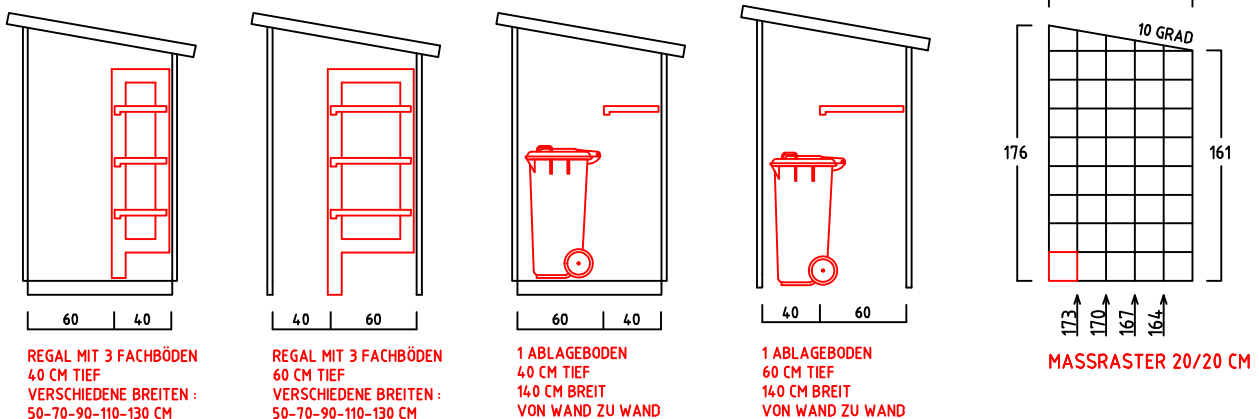
( MIT BEFESTIGUNGSSATZ u. AUFLAUFBLOCK FÜR FLÜGELTÜR )



DACHEINFASSUNG MIT VERZINKTEM STAHLBLECH



## INNENMASSE



REGAL MIT 3 FACHBÖDEN  
40 CM TIEF  
VERSCHIEDENE BREITEN :  
50-70-90-110-130 CM

REGAL MIT 3 FACHBÖDEN  
60 CM TIEF  
VERSCHIEDENE BREITEN :  
50-70-90-110-130 CM

1 ABLAGEBODEN  
40 CM TIEF  
140 CM BREIT  
VON WAND ZU WAND

1 ABLAGEBODEN  
60 CM TIEF  
140 CM BREIT  
VON WAND ZU WAND

MASSRASTER 20/20 CM

## REGAL ODER ABLAGEBODEN OPTIONAL