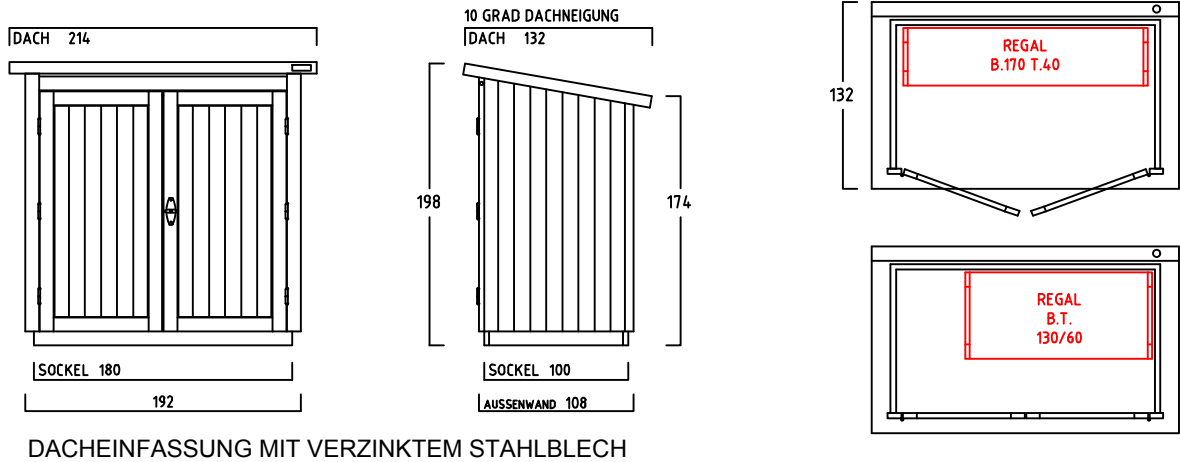


GARTENSCHRANK TYP - B - 180

CA. 3840 LITER INNENRAUM

SONDERMASSE AUF ANFRAGE

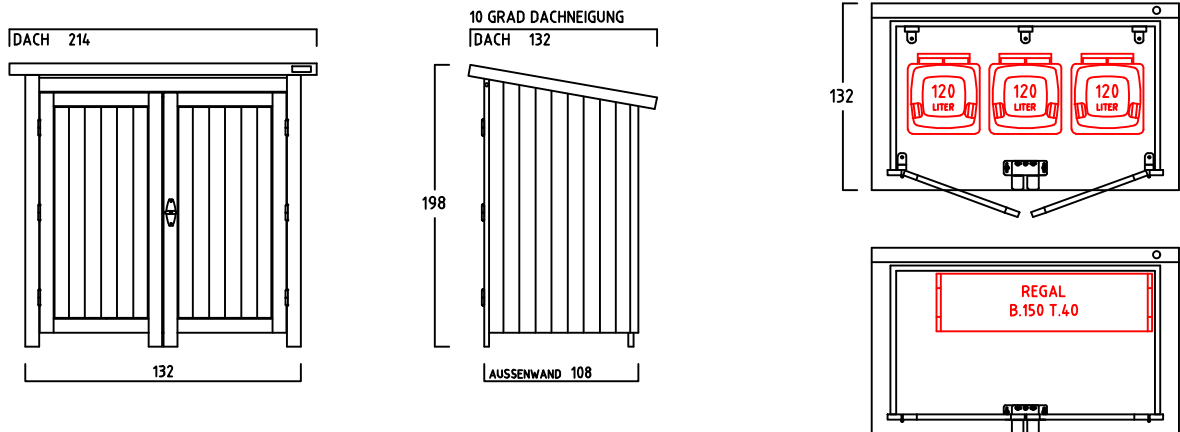
AUSFÜHRUNG : MIT SOCKELBODEN



DACHEINFASSUNG MIT VERZINKTEM STAHLBLECH

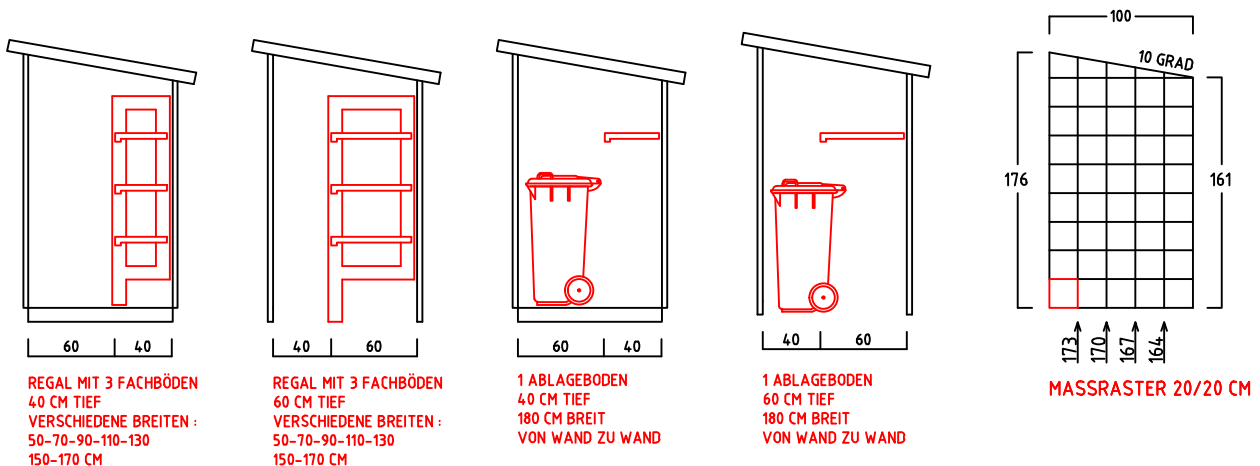
AUSFÜHRUNG : OHNE SOCKELBODEN

(MIT BEFESTIGUNGSSATZ u. AUFLAUFBock FÜR FLÜGELTÜR)



DACHEINFASSUNG MIT VERZINKTEM STAHLBLECH

INNENMASSE



REGAL ODER ABLAGEBODEN OPTIONAL