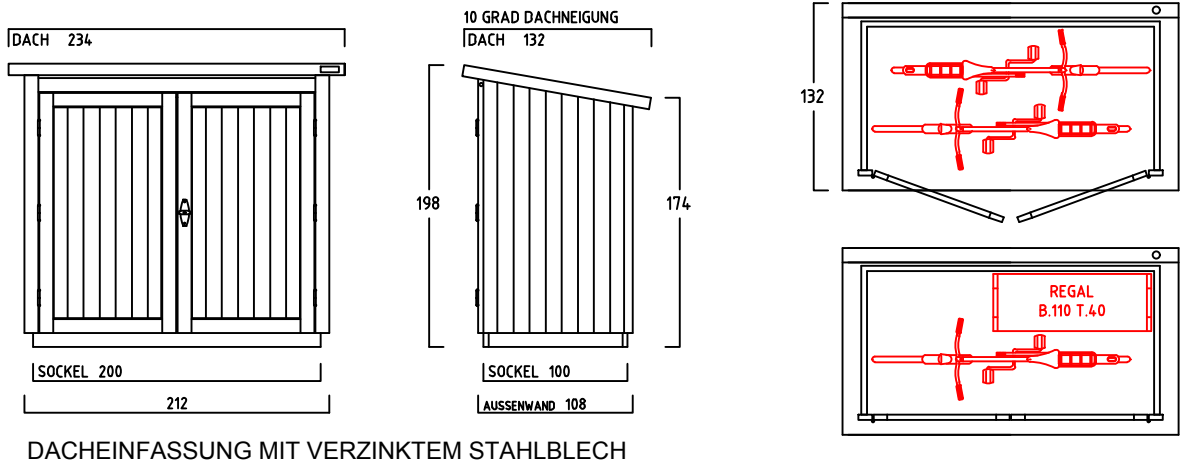


# GARTENSCHRANK TYP - B - 200

CA. 4240 LITER INNENRAUM

SONDERMASSE AUF ANFRAGE

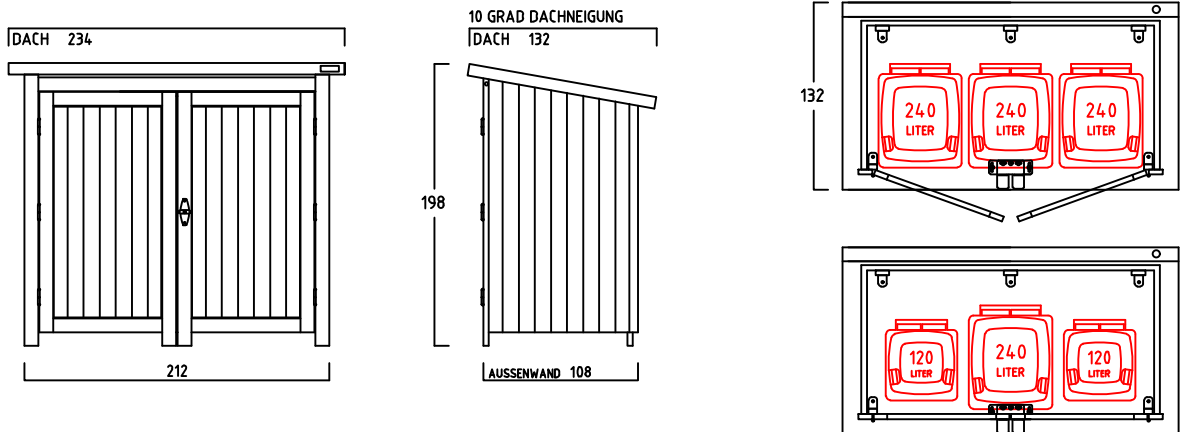
## AUSFÜHRUNG : MIT SOCKELBODEN



DACHEINFASSUNG MIT VERZINKTEM STAHLBLECH

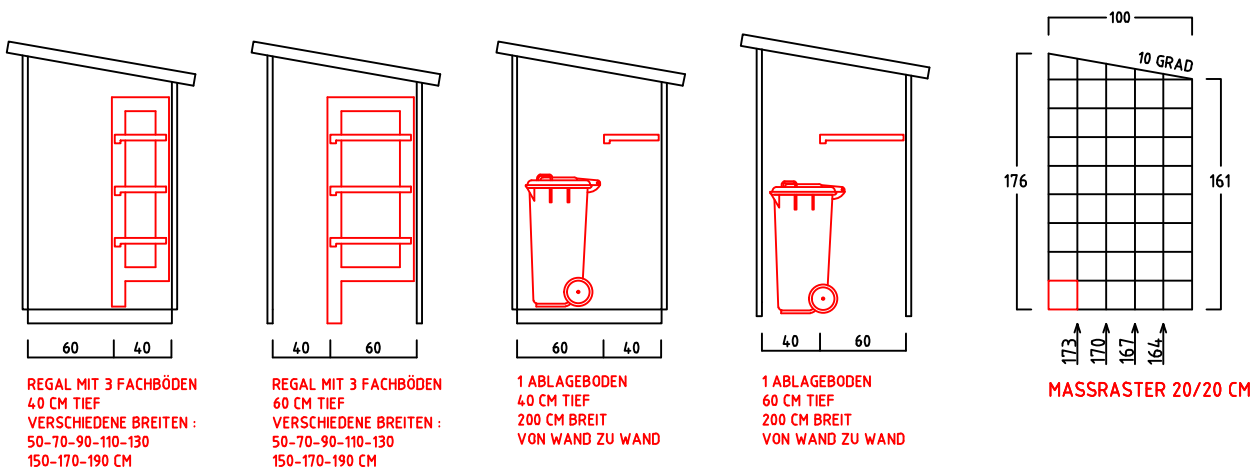
## AUSFÜHRUNG : OHNE SOCKELBODEN

( MIT BEFESTIGUNGSSATZ u. AUFLAUFBOCK FÜR FLÜGELTÜR )



DACHEINFASSUNG MIT VERZINKTEM STAHLBLECH

## INNENMASSE



REGAL MIT 3 FACHBÖDEN  
40 CM TIEF  
VERSCHIEDENE BREITEN :  
50-70-90-110-130  
150-170-190 CM

REGAL MIT 3 FACHBÖDEN  
60 CM TIEF  
VERSCHIEDENE BREITEN :  
50-70-90-110-130  
150-170-190 CM

1 ABLAGEBODEN  
40 CM TIEF  
200 CM BREIT  
VON WAND ZU WAND

1 ABLAGEBODEN  
60 CM TIEF  
200 CM BREIT  
VON WAND ZU WAND

MASSRASTER 20/20 CM

## REGAL ODER ABLAGEBODEN OPTIONAL