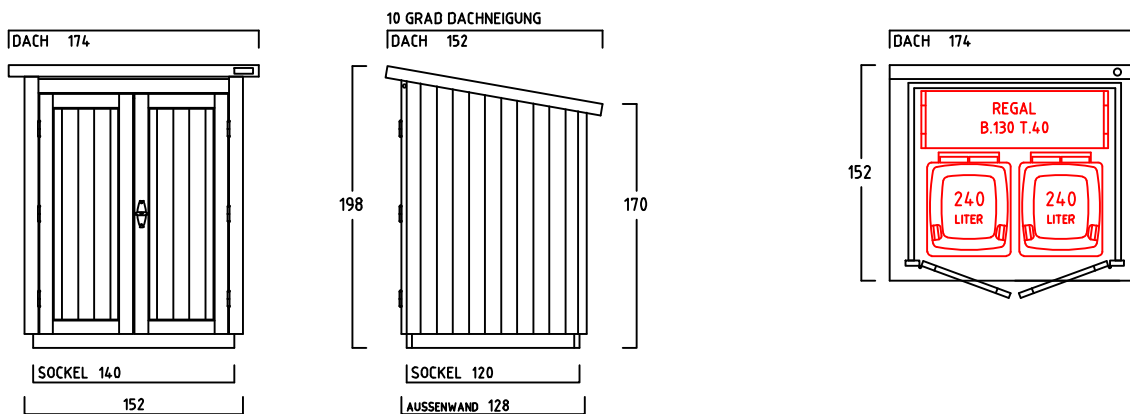


GARTENSCHRANK TYP - C - 140

CA. 2810 LITER INNENRAUM

SONDERMASSE AUF ANFRAGE

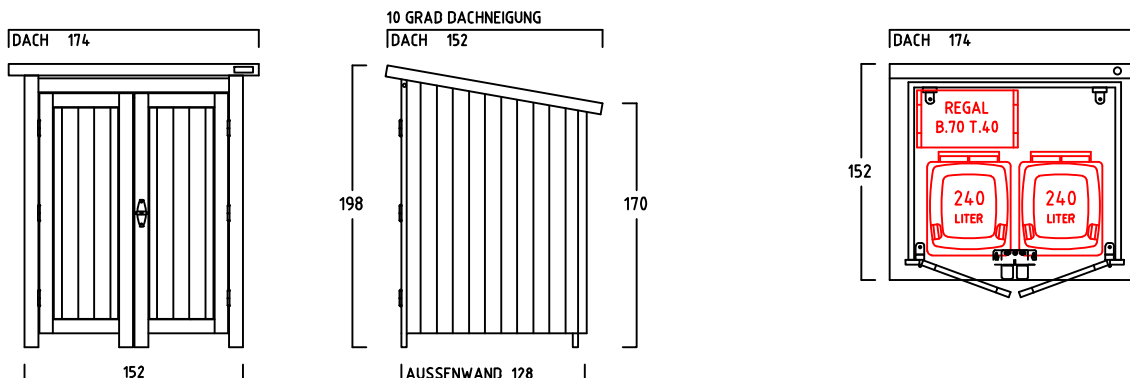
AUSFÜHRUNG : MIT SOCKELBODEN



DACHEINFASSUNG MIT VERZINKTEM STAHLBLECH

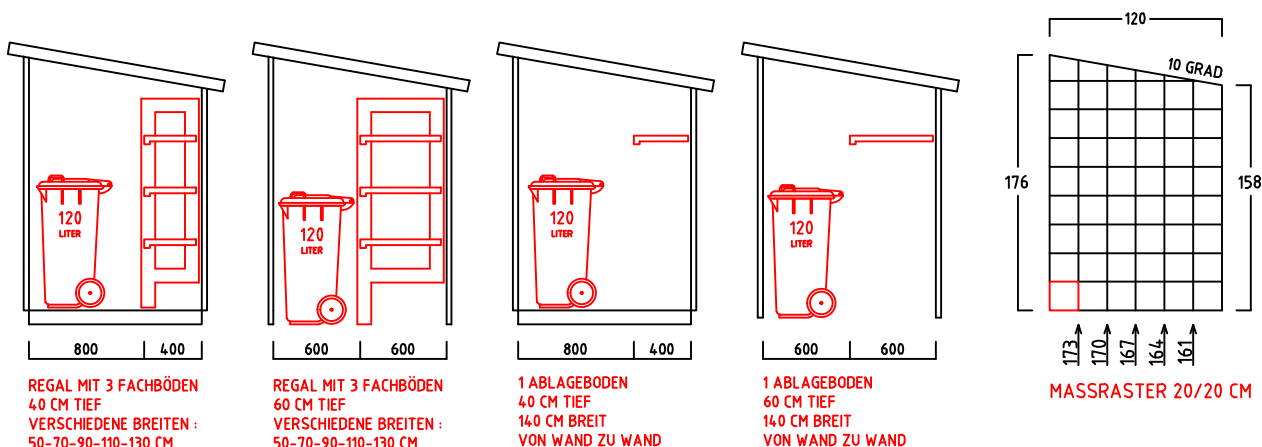
AUSFÜHRUNG : OHNE SOCKELBODEN

(MIT BEFESTIGUNGSSATZ u. AUFLAUFBOCK FÜR FLÜGELTÜR)



DACHEINFASSUNG MIT VERZINKTEM STAHLBLECH

INNENMASSE



REGAL ODER ABLAGEBODEN OPTIONAL