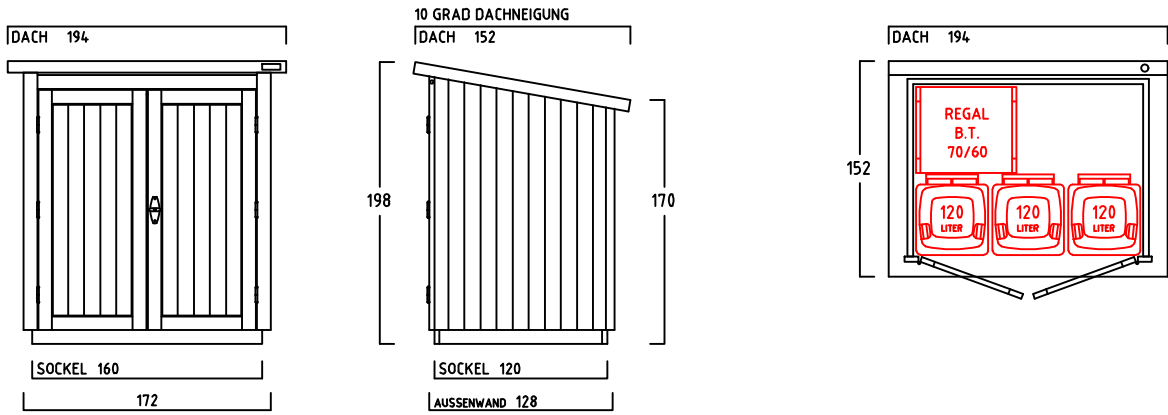


# GARTENSCHRANK TYP - C - 160

CA. 3210 LITER INNENRAUM

SONDERMASSE AUF ANFRAGE

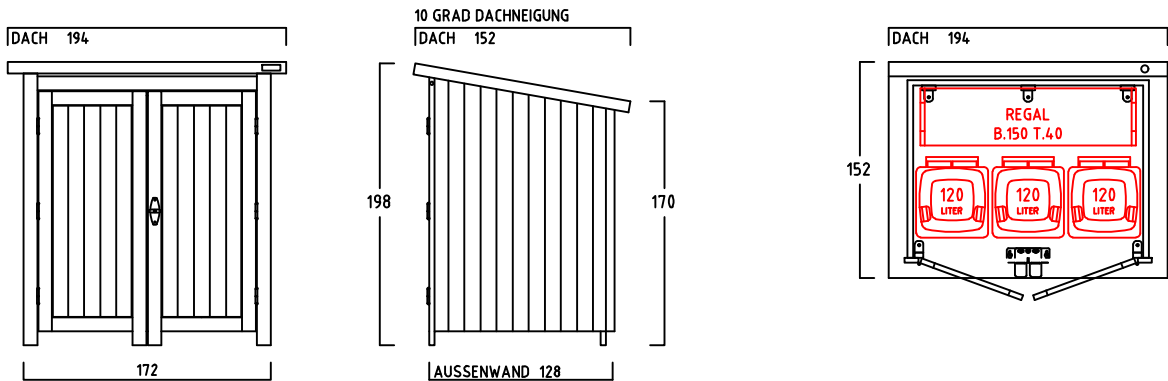
## AUSFÜHRUNG : MIT SOCKELBODEN



DACHEINFASSUNG MIT VERZINKTEM STAHLBLECH

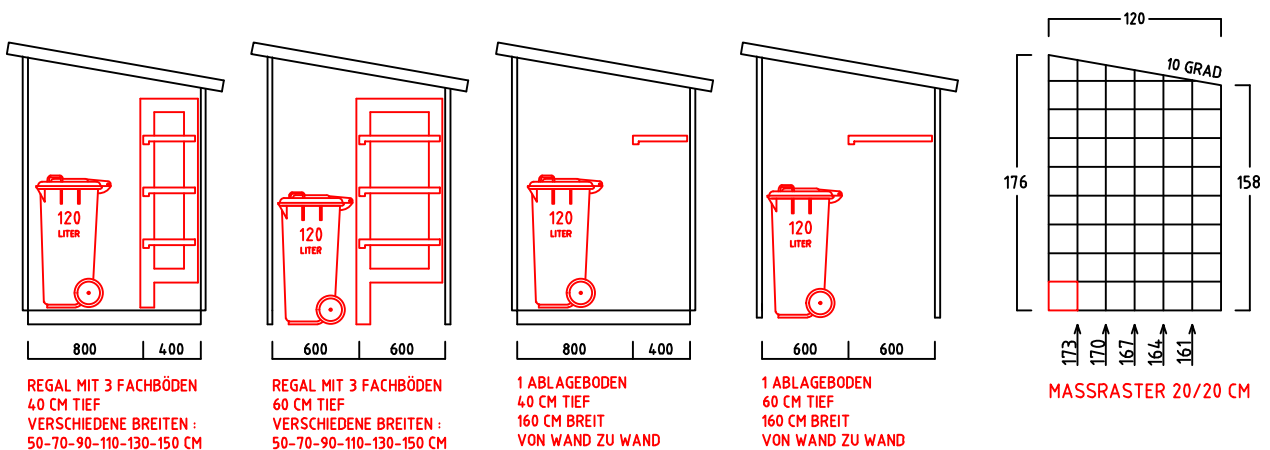
## AUSFÜHRUNG : OHNE SOCKELBODEN

( MIT BEFESTIGUNGSSATZ u. AUFLAUFBLOCK FÜR FLÜGELTÜR )



DACHEINFASSUNG MIT VERZINKTEM STAHLBLECH

## INNENMASSE



## REGAL ODER ABLAGEBODEN OPTIONAL