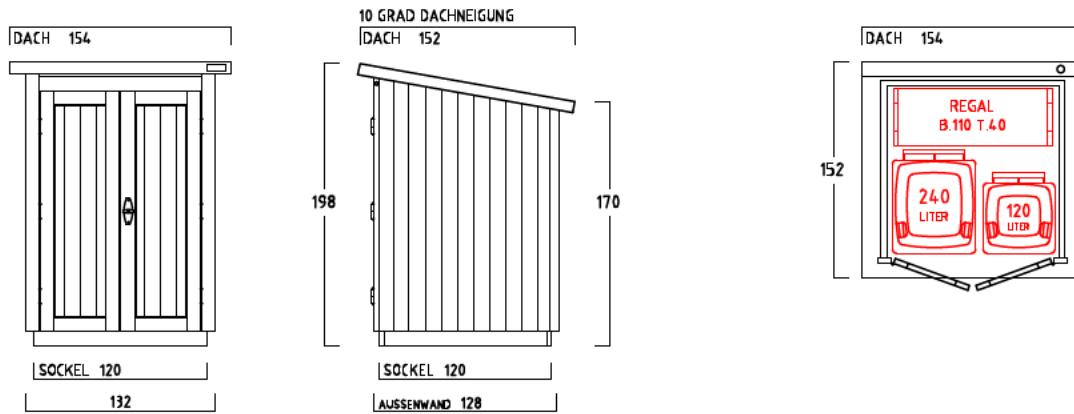


GARTENSCHRANK TYP - C - 120

CA. 2410 LITER INNENRAUM

SONDERMASSE AUF ANFRAGE

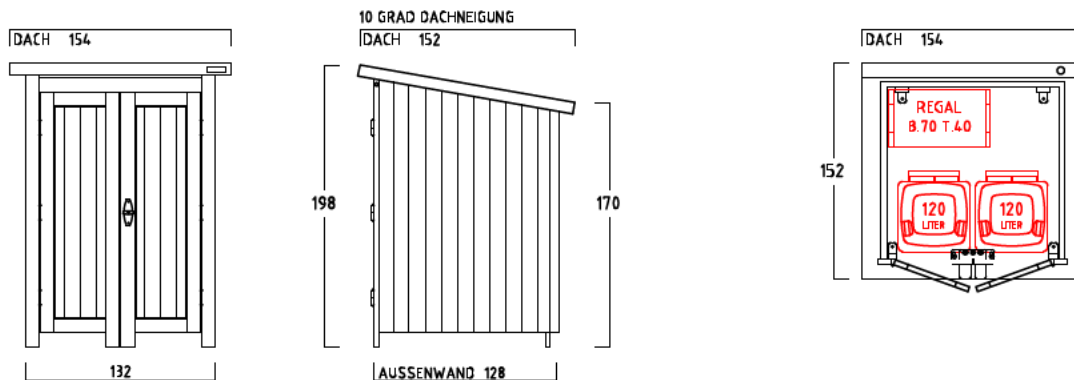
AUSFÜHRUNG : MIT SOCKELBODEN



DACHEINFASSUNG MIT VERZINKTEM STAHLBLECH

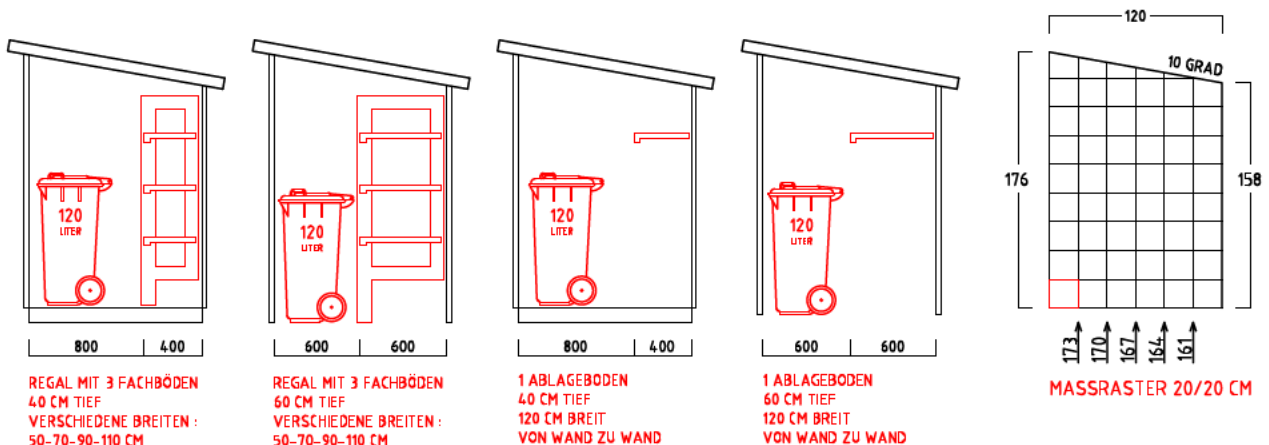
AUSFÜHRUNG : OHNE SOCKELBODEN

(MIT BEFESTIGUNGSSATZ u. AUFLAUFBLOCK FÜR FLÜGELTÜR)



DACHEINFASSUNG MIT VERZINKTEM STAHLBLECH

INNENMASSE



REGAL ODER ABLAGEBODEN OPTIONAL