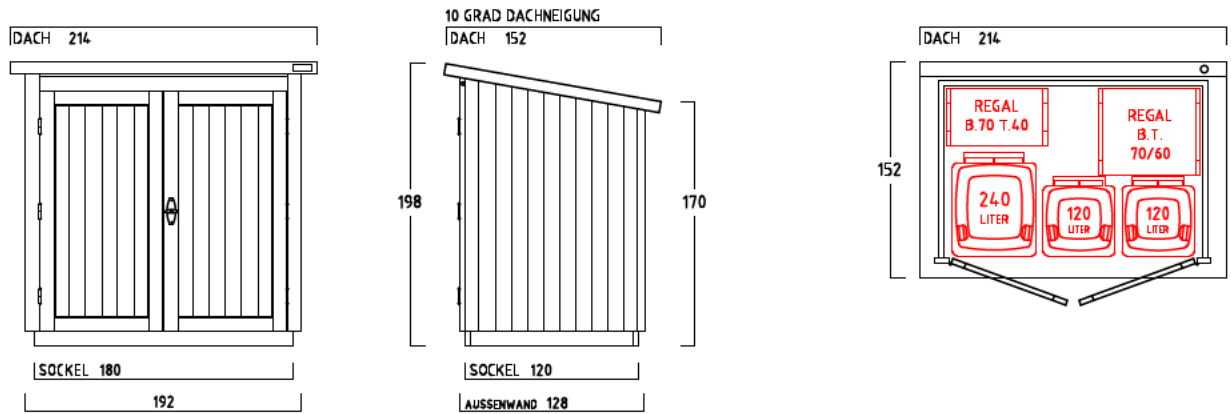


# GARTENSCHRANK TYP - C - 180

CA. 3610 LITER INNENRAUM

SONDERMASSE AUF ANFRAGE

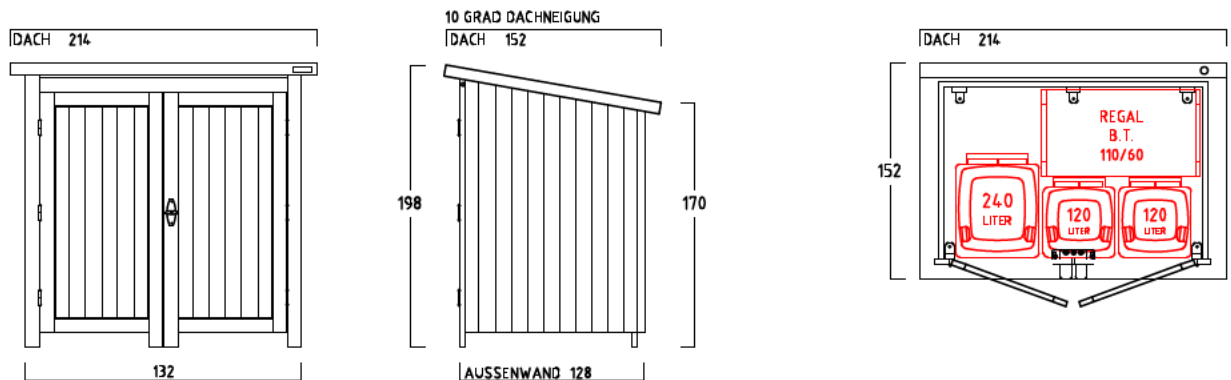
## AUSFÜHRUNG : MIT SOCKELBODEN



DACHEINFASSUNG MIT VERZINKTEM STAHLBLECH

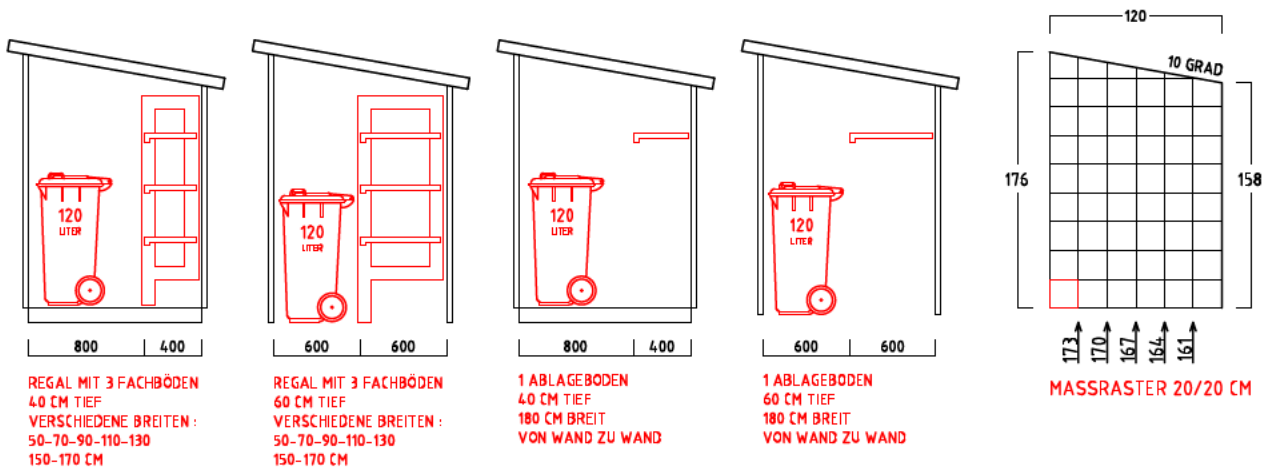
## AUSFÜHRUNG : OHNE SOCKELBODEN

( MIT BEFESTIGUNGSSATZ u. AUFLAUFBOCK FÜR FLÜGELTÜR )



DACHEINFASSUNG MIT VERZINKTEM STAHLBLECH

## INNENMASSE



REGAL ODER ABLAGEBODEN OPTIONAL