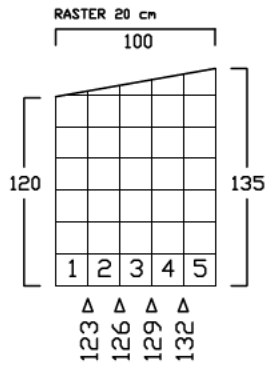


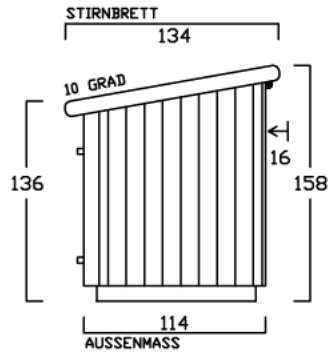
# ZWEIRADGARAGE S - B - 120

SOCKELBODEN 100 / 120 cm

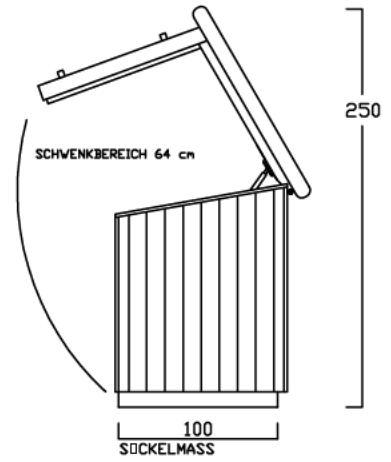
VOLUMEN CA. 1500 L



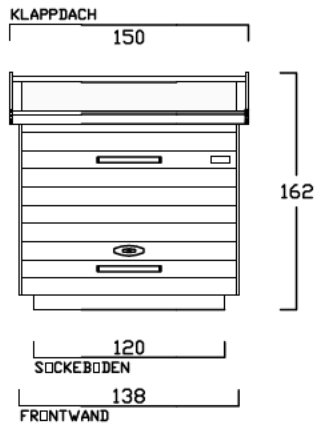
INNENMASS



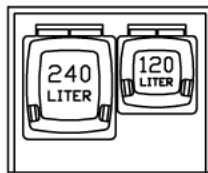
GESCHLOSSEN



OFFEN



FRONTWAND



INNENRAUM