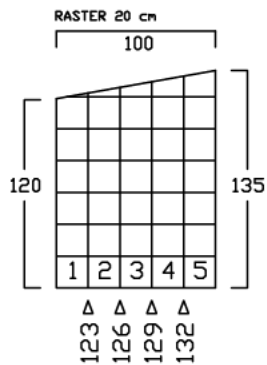


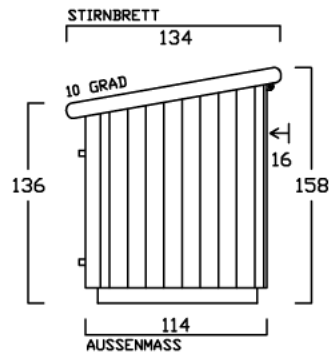
ZWEIRADGARAGE S - B - 140

SOCKELBODEN 100 / 140 cm

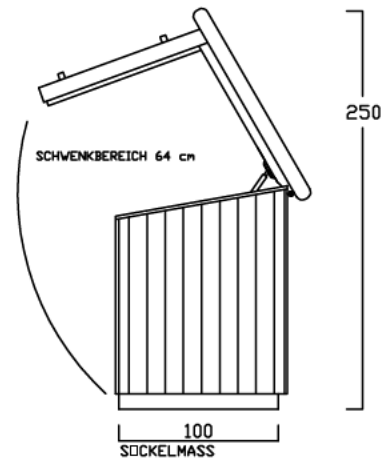
VOLUMEN CA. 1750 L



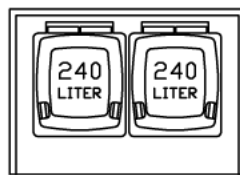
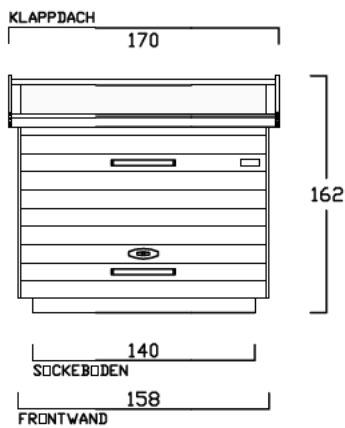
INNENMASS



GESCHLOSSEN



OFFEN



INNENRAUM