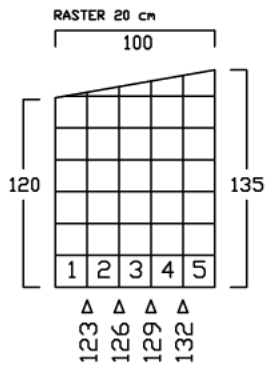


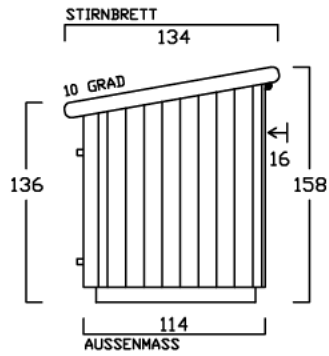
# ZWEIRADGARAGE S - B - 180

SOCKELBODEN 100 / 180 cm

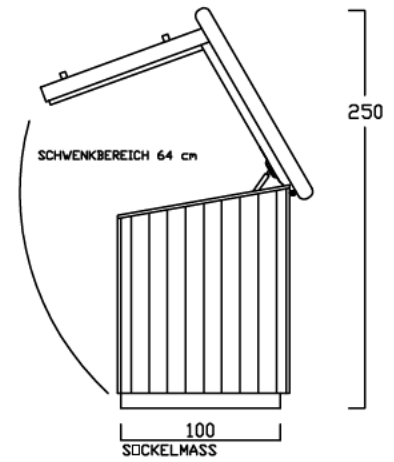
VOLUMEN CA. 2250 L



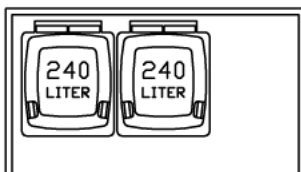
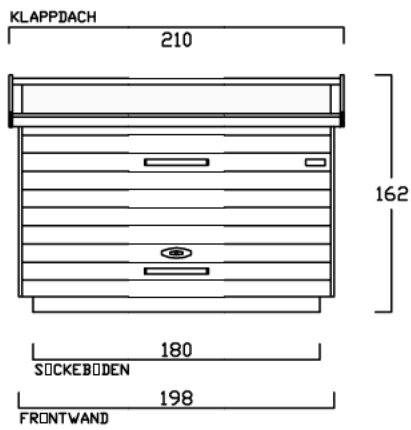
INNENMASS



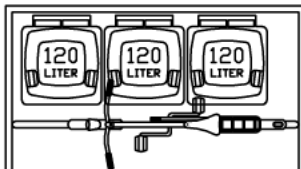
GESCHLOSSEN



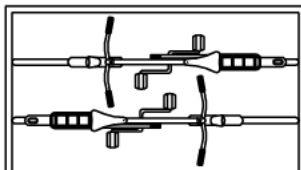
OFFEN



INNENRAUM



INNENRAUM



INNENRAUM