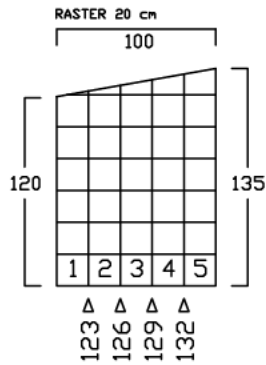


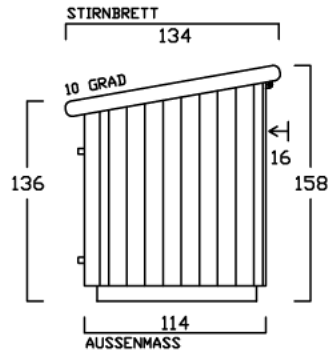
# ZWEIRADGARAGE S - B - 200

SOCKELBODEN 100 / 200 cm

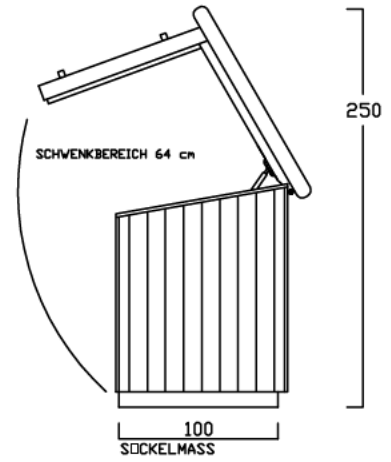
VOLUMEN CA. 2500 L



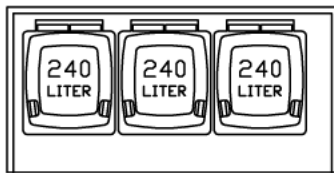
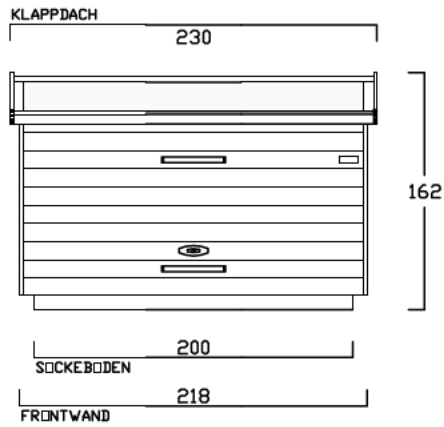
INNERMASS



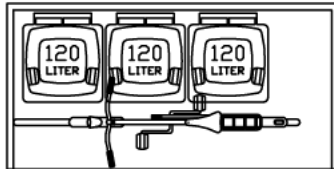
GESCHLOSSEN



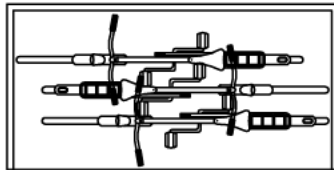
OFFEN



INNERRAUM



INNERRAUM



INNERRAUM