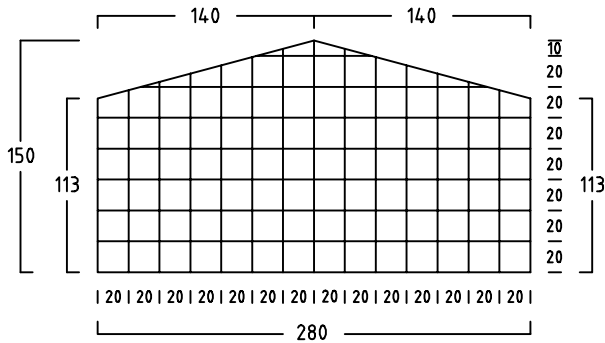


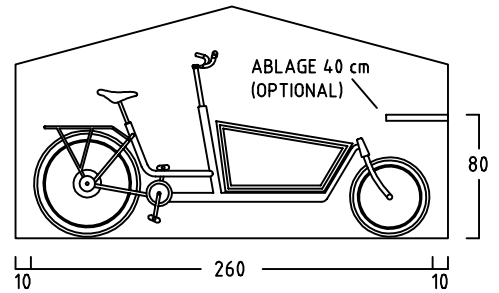
RADGARAGE LASTENRAD

TYP: EPPENDORF - 100 -120 - 140 - 160 - 180 - 200 -

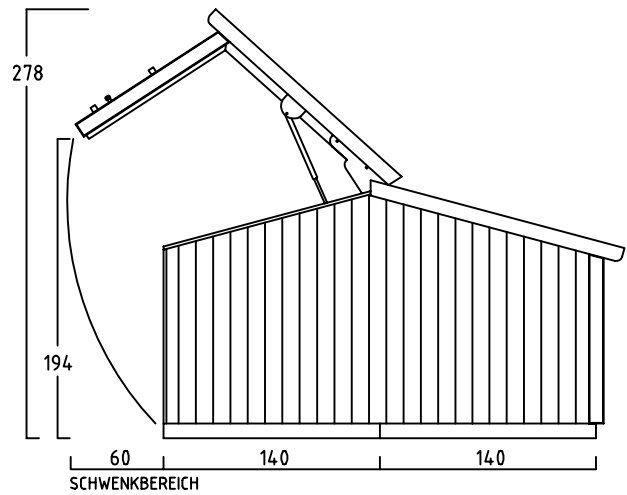
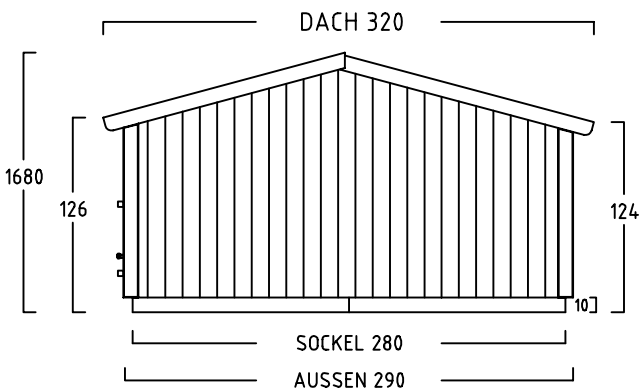
INNENMASS 15° DACHNEIGUNG



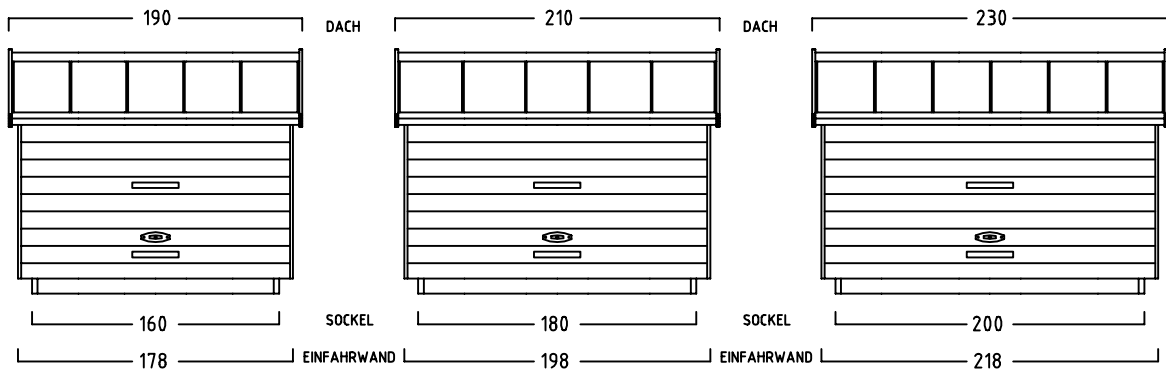
MUSTERRAD MIT LENKERHÖHE 120 cm



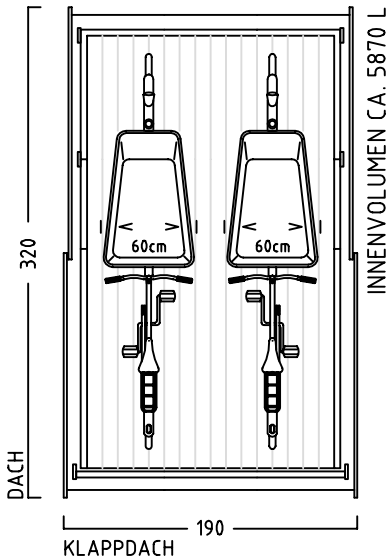
RECHTE SEITENWAND



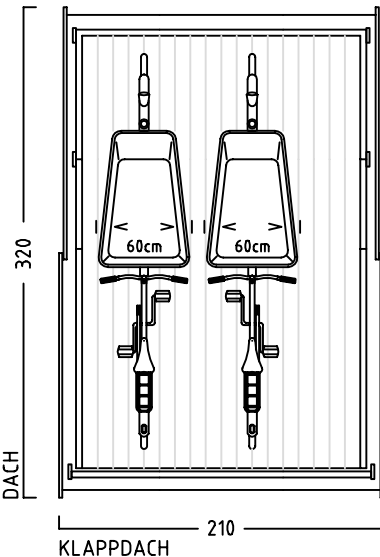
EINFAHRWAND



EPPENDORF - 160 -



EPPENDORF - 180 -



EPPENDORF - 200 -

