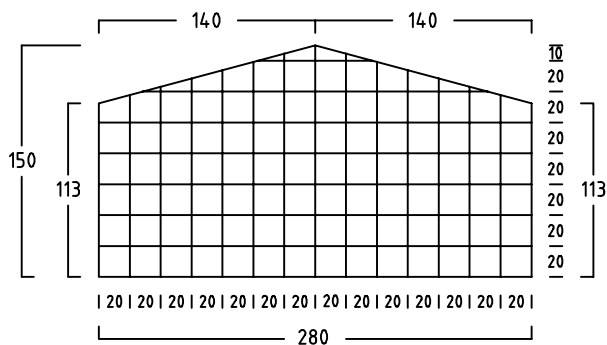


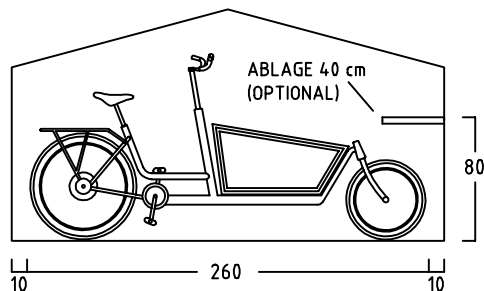
# RADGARAGE LASTENRAD

TYP: EPPENDORF - 100 - 120 - 140 - 160 - 180 - 200 -

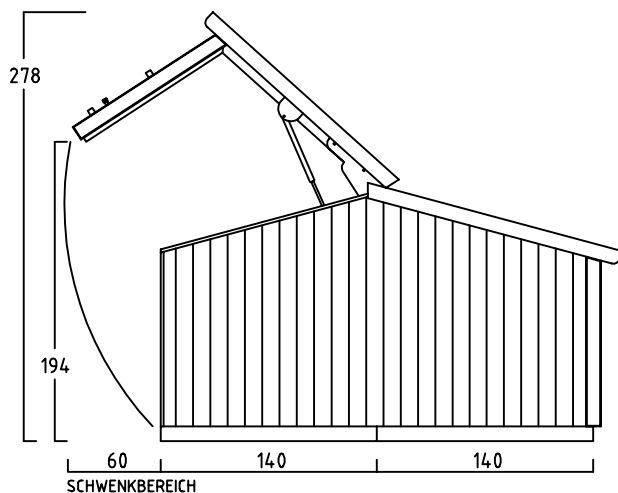
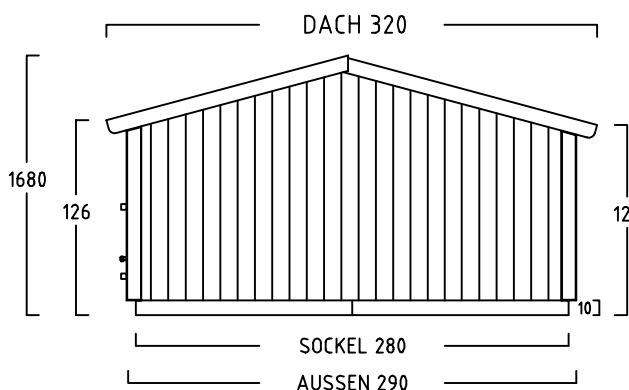
INNENMASS 15°DACHNEIGUNG



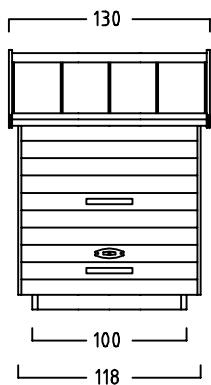
MUSTERRAD MIT LENKERHÖHE 120 cm



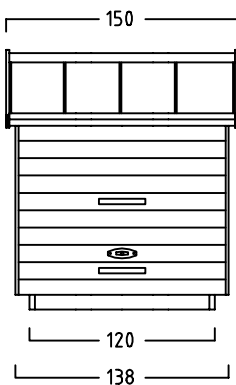
RECHTE SEITENWAND



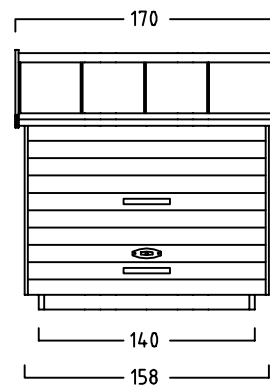
EINFABRWAND



KLAPPDACH



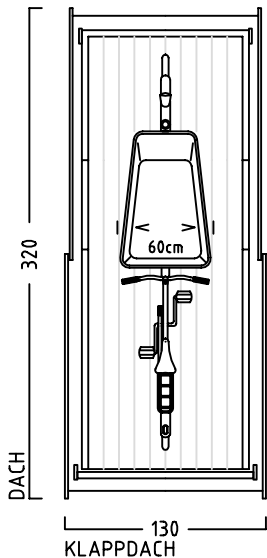
KLAPPDACH



SOCKEL  
EINFABRWAND

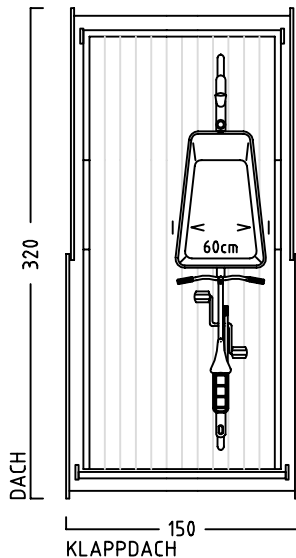
SOCKEL  
EINFABRWAND

EPPENDORF - 100 -



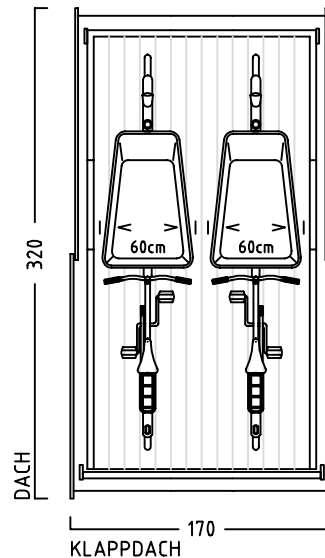
INNENVOLUMEN CA. 3670 L

EPPENDORF - 120 -



INNENVOLUMEN CA. 4400 L

EPPENDORF - 140 -

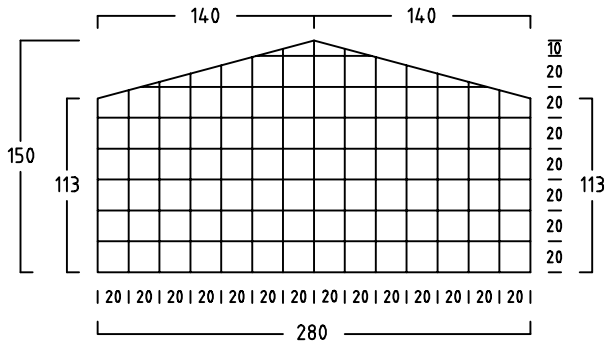


INNENVOLUMEN CA. 5140 L

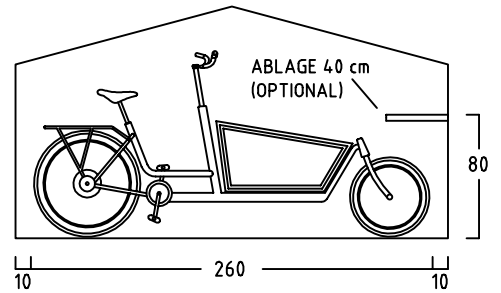
# RADGARAGE LASTENRAD

TYP: EPPENDORF - 100 -120 - 140 - 160 - 180 - 200 -

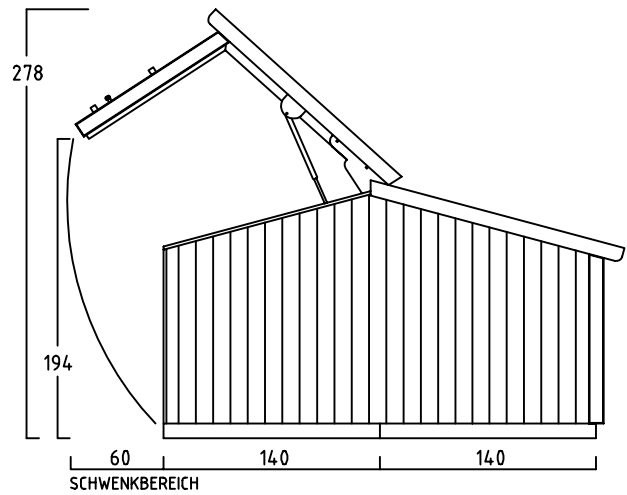
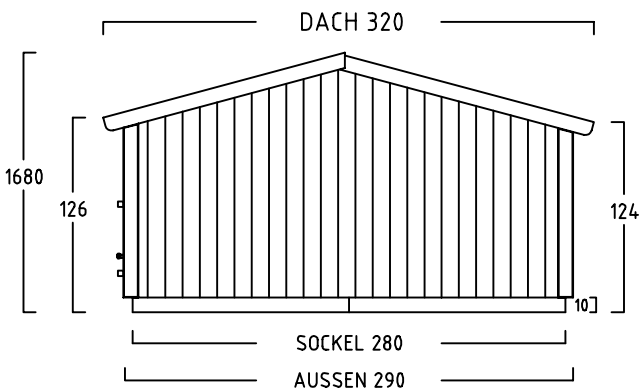
INNENMASS  $15^\circ$  DACHNEIGUNG



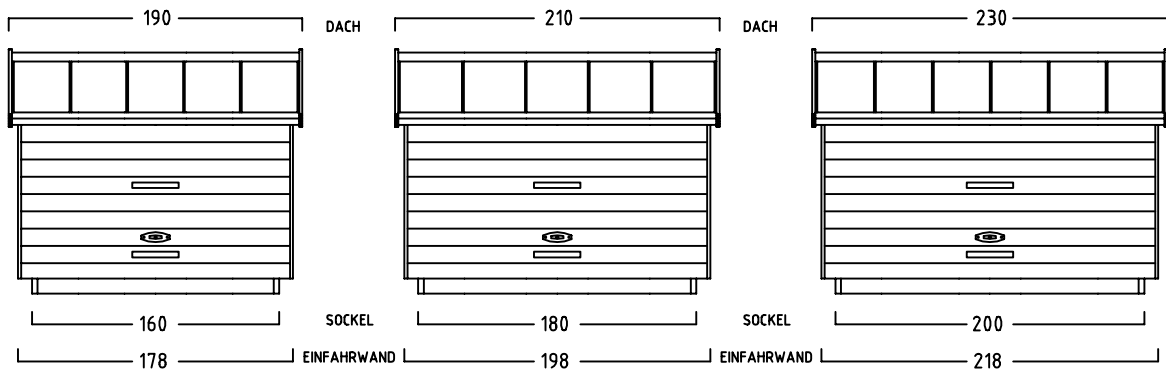
MUSTERRAD MIT LENKERHÖHE 120 cm



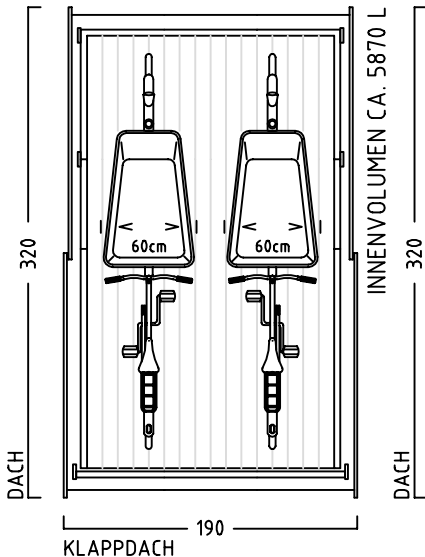
RECHTE SEITENWAND



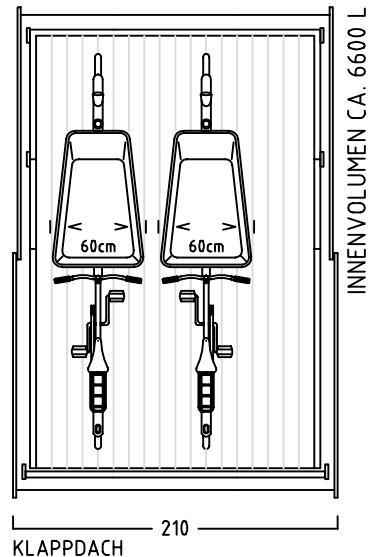
EINFAHRWAND



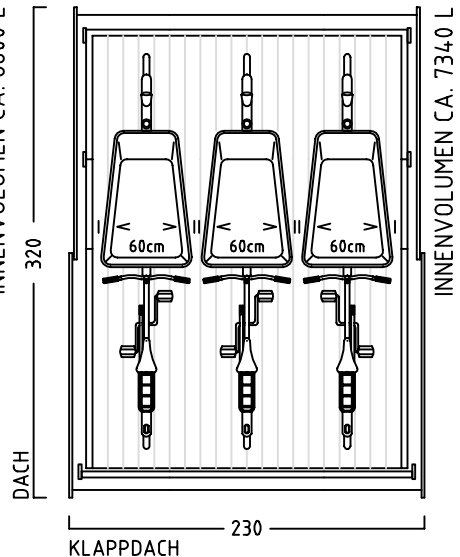
EPPENDORF - 160 -



EPPENDORF - 180 -



EPPENDORF - 200 -



**Preisliste ZG-Eppendorf gültig ab Mai 2022**

Preise in Euro inkl. MwSt.19% , Massangaben in cm



die - zweiradgarage



die kompakte und praktische Unterkunft für Zweiräder

Billbrookdeich 329  
22113 Hamburg

Tel.: 040 - 98 23 16 72  
Fax: 040 - 98 23 16 73

www.zweiradgarage.de  
info@zweiradgarage.de

Typ	ZG-Epp 100	ZG-Epp 120	ZG-Epp 140	ZG-Epp 160	ZG-Epp 180	ZG-Epp 200
<b>Innenmasse/Nutzfläche</b>						
<b>Länge / Breite</b>	280 / 100 cm	280 / 120 cm	280 / 140 cm	280 / 160 cm	280 / 180 cm	280 / 200 cm
<b>Seitenhöhe Innen min./max.</b>	113 / 150 cm	113 / 150 cm	113 / 150 cm	113 / 150 cm	113 / 150 cm	113 / 150 cm
<b>Aussen min./max.</b>	126 / 1680	126 / 1680	126 / 1680	126 / 1680	126 / 1680	126 / 1680
<b>Volumen</b>	3400 l	3740 l	4080 l	4420 l	4760 l	5100 l
<b>Fahrradaufnahme Lastenrad</b>	1	1	2	2	2	3
<b>Komplettpreis; unbehandeltes Fichtenholz inkl. ALU Stehfalzdach (ohne Sockelboden)</b>	<b>2.430 €</b>	<b>2.550 €</b>	<b>2.670 €</b>	<b>2.790 €</b>	<b>2.910 €</b>	<b>3.030 €</b>
<b>Sockelboden</b>	<b>210 €</b>	<b>230 €</b>	<b>250 €</b>	<b>270 €</b>	<b>290 €</b>	<b>310 €</b>
<b>Befestigungssatz (nur ohne Sockelboden notwendig)</b>	<b>180 €</b>	<b>180 €</b>	<b>180 €</b>	<b>190 €</b>	<b>190 €</b>	<b>190 €</b>
<b>Mehrpreis: Kesseldruckimprägniertes Fichtenholz</b>	<b>310 €</b>	<b>320 €</b>	<b>330 €</b>	<b>340 €</b>	<b>350 €</b>	<b>360 €</b>
<b>Mehrpreis: Lärchenholz</b>	<b>620 €</b>	<b>640 €</b>	<b>660 €</b>	<b>680 €</b>	<b>700 €</b>	<b>720 €</b>
<b>Knebelgriff mit intergriertem Schlosszylinder</b>	inkl.	inkl.	inkl.	inkl.	inkl.	inkl.
<b>Alu Stehfalzdach, ähnlich RAL 7016</b>	inkl.	inkl.	inkl.	inkl.	inkl.	inkl.
<b>Ablageboden</b>	100 / 32 cm	120 / 32 cm	140 / 32 cm	160 / 32 cm	180 / 32 cm	200 / 32 cm
<b>1 Stück</b>	inkl.	inkl.	inkl.	inkl.	inkl.	inkl.
<b>Lieferung (in Elementen)</b>	<b>300 €</b>	<b>300 €</b>	<b>300 €</b>	<b>300 €</b>	<b>300 €</b>	<b>300 €</b>
<b>Montage bis 300km (Umkreis HH-Billbrook)</b>	auf Anfrage	auf Anfrage	auf Anfrage	auf Anfrage	auf Anfrage	auf Anfrage

Typ: gilt für die Breiten	ZG-Epp 100	ZG-Epp 120	ZG-Epp 140	ZG-Epp 160	ZG-Epp 180	ZG-Epp 200
<b>Zubehör optional</b>						
<b>Profilzylinderschloss für Schließanlage geeignet</b>	<b>150 €</b>	<b>150 €</b>	<b>150 €</b>	<b>150 €</b>	<b>150 €</b>	<b>150 €</b>
<b>Auffahrrampe</b>						
klein 80 cm breit	<b>55 €</b>	<b>55 €</b>	<b>55 €</b>	<b>55 €</b>	<b>55 €</b>	<b>55 €</b>
groß 100 cm breit	<b>60 €</b>	<b>60 €</b>	<b>60 €</b>	<b>60 €</b>	<b>60 €</b>	<b>60 €</b>
<b>Bodenparker (Rund) für Fahrrad bis 55mm Radbreite</b>	<b>28 €</b>	<b>28 €</b>	<b>28 €</b>	<b>28 €</b>	<b>28 €</b>	<b>28 €</b>
<b>Bodenparker (Dreipunkt) für Fahrrad bis 55mm Radbreite</b>	<b>37 €</b>	<b>37 €</b>	<b>37 €</b>	<b>37 €</b>	<b>37 €</b>	<b>37 €</b>
<b>Montageschienen (2 Stück) für Bodenparker hauptsächlich für Montage ohne Sockelboden</b>	<b>29 €</b>	<b>29 €</b>	<b>29 €</b>	<b>37 €</b>	<b>37 €</b>	<b>37 €</b>
<b>Lasuren Fa. Remmers</b>	AIDOL HK-Lasur		AIDOL Holzschutz Creme		AIDOL Pflegeöl	
Farben, siehe Holzschutz	2,5L	55 €	2,5L	55 €	2,5L	50 €
	5L	85 €	5L	90 €	5L	80 €